

2021年5月24日

電源開発株式会社
中外炉工業株式会社
一般財団法人電力中央研究所

NEDO「アンモニア混焼火力発電技術研究開発・実証事業」を受託しました
～既設石炭ボイラでのアンモニア混焼に向けた技術開発を開始～

電源開発株式会社、中外炉工業株式会社、一般財団法人電力中央研究所、国立大学法人大阪大学、国立研究開発法人産業技術総合研究所(※1)は、「CO₂フリー燃料アンモニアの火力発電所での利用に向けた研究開発」を共同提案し、国立研究開発法人新エネルギー・産業技術総合開発機構(NEDO)事業「カーボンリサイクル・次世代火力発電等技術開発／アンモニア混焼火力発電技術研究開発・実証事業」に採択されました。

アンモニアは、燃焼しても二酸化炭素(CO₂)を排出しない燃料であり、かつ石炭燃焼用ボイラで直接燃焼が可能なことから、既設の石炭火力発電所における即効性の高い低炭素化技術であり、2050年カーボンニュートラルに向けた移行技術として期待されています。

本研究開発では、工業炉向けに開発されたアンモニアバーナの大容量化を図り、既設石炭ボイラでのアンモニア混焼に向けた技術開発を行います。このアンモニアバーナを開発することで、様々なボイラ形式へ適用できる汎用性およびアンモニア混焼率拡大の可能性を追求していきます。併せて、燃料アンモニアを安定的かつ安価に調達するため、燃料調達・輸送・貯蔵・利用の全体工程の調査および経済性を評価し、初期導入に向けた効率的な方策を検討していきます。事業期間は本年度から3年間を予定しています。

これらのアンモニア混焼技術の開発を通じて、既設石炭火力発電所を活用しつつ低炭素化を可能とする汎用性の高い技術を確立していきます。また、アンモニアは有望な水素キャリアでもあり、燃料アンモニアの導入促進を通じて水素社会の早期実現に貢献していきます。

※1) 電源開発株式会社……代表取締役社長 社長執行役員：渡部肇史、本社：東京都中央区
中外炉工業株式会社……代表取締役社長：尾崎彰、本社：大阪府大阪市
一般財団法人電力中央研究所……理事長：松浦昌則、所在地：東京都千代田区
国立大学法人大阪大学……総長：西尾章治郎、所在地：大阪府吹田市
国立研究開発法人産業技術総合研究所……理事長：石村和彦、所在地：東京都千代田区

【添付資料】 受託事業の概要

<本件に関するお問い合わせ>

電源開発株式会社	広報部：TEL 03-3546-2211
中外炉工業株式会社	業務本部 経営企画部：TEL 090-6021-9684
一般財団法人電力中央研究所	広報グループ：TEL 03-3201-5349

受託事業の概要

①研究開発テーマ

CO₂フリー燃料アンモニアの火力発電所での利用に向けた研究開発

- (1) 既設石炭火力発電所でのアンモニア利用拡大に向けた研究開発
- (2) CO₂フリー燃料アンモニアの火力発電所への初期導入に向けた調査検討

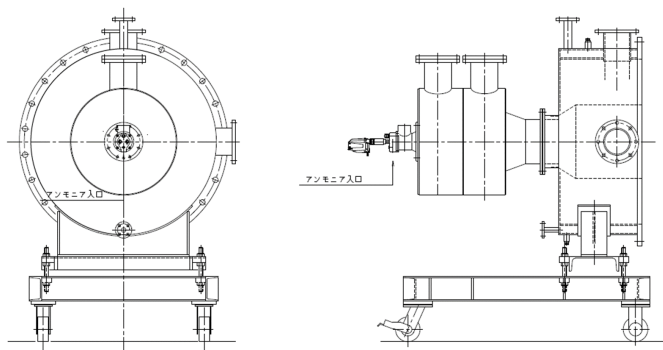
②事業期間

本年度から3年間を予定

③実施者及び役割

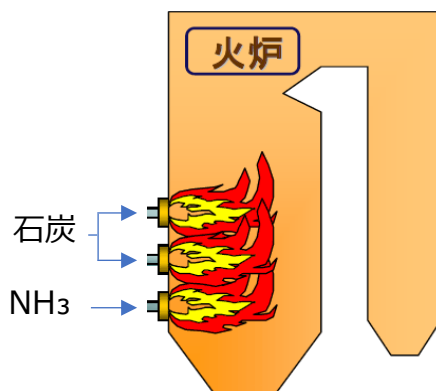
- ・ 電源開発株式会社
既設石炭火力発電所でのアンモニア混焼の適用検討
CO₂フリー燃料アンモニアの火力発電所への初期導入に向けた調査検討
- ・ 中外炉工業株式会社
アンモニアバーナの開発、アンモニア最適混焼方法の検討
- ・ 一般財団法人電力中央研究所
アンモニア最適混焼方法の検討、アンモニア混焼率拡大時の燃焼特性評価
- ・ 国立大学法人大阪大学 機械工学専攻 燃焼工学研究室
アンモニアバーナの開発、NO_x 低減メカニズムの提案
- ・ 国立研究開発法人産業技術総合研究所
燃料アンモニアの火力発電所利用に係るリスクマネジメント検討

既開発の工業炉向けアンモニアバーナ概念図



- ① 既開発の工業炉向けアンモニアバーナのコンセプトを基に石炭火力用バーナを設計する。
- ② 燃焼試験データから最適バーナ構造の検討を行い、バーナ容量のスケールアップを図る。

石炭ボイラでのアンモニア最適混焼



- ① 本アンモニアバーナは様々なボイラ形式に適用できる可能性がある。
- ② 石炭とアンモニアを最適に燃焼させることでアンモニア混焼率拡大が実現できる可能性がある。